



**Electrolux**  
PROFESSIONAL

## Modüler Pişirme Ekipmanları 700XP 4 Zonlu Enfaruj Ocaklı Kuzine, Fırınlı

SIRA # \_\_\_\_\_

MODEL # \_\_\_\_\_

ADI # \_\_\_\_\_

SIS # \_\_\_\_\_

AIA # \_\_\_\_\_



371026 (E7IREH40E0)

Endüstriyel 4 zonlu enfaruj ocaklı kuzine, her zon 2,2 kW, altı elektrikli fırın, derinlik 730 mm - 800 mm

### Özellikler

#### Sıra No.

Ön, arka ve yan paneller Scotch Brite paslanmaz çeliktir. 1,5 mm kalınlıkta tek parça sacdan basılmış üst tabla da AISI 304'dür. Seramik-cam (ceran) pişirme yüzeyi 6 mm kalınlıktadır ve Her biri 2,2kW gücünde ve 230mm çapında 4 enfaruj zonu vardır. Enerji regülatörü ile güç ayarı. Kontrol düğmeleri metaldir, özel tasarımları sayesinde kenarlarından su sızdırmaz. Lazer kesimle oluşturulmuş 90° açılı yan kenarlar yan yana gelen üniteler arasında açıklık bırakmaz, kir toplanmasına imkan vermez. Fırın haznesi paslanmaz çeliktir. Fırın tepsileri için 3 farklı yükseklikte GN2/1 tepsi kılavuz rayları. Tabanında nervürlü döküm demir pleyt bulunur. Alt ve üst ısıtıcılar için ayrı termostat. Fırın ısı 140° - 300°C arasında termostatla kontrol edilir. Fırın kapısı 40 mm kalınlıkta ve izolasyonludur. Suya karşı koruma sınıfı IPX4'dür. E1317

### Ana Özellikler

- 4 enfaruj ısıtma zonlu, 6 mm kalınlıkta seramik cam pişirme yüzeyi.
- 230 mm çapında tek merkezli yuvarlak ısıtıcılar geniş tavaların tabanına da enerjiyi eşit dağıtırlar.
- İçeriye sıvı sızmaması için pişirme yüzeyi sıkıca izole edilmiştir.
- Yüzeyin sıcak olduğunu gösteren uyarı ışığı.
- Pişirme pleytinden tavaya hızlı bir ısı transferi sağlar.
- Mutfağa düşük seviyede ısı yayılımı.
- Ultra yüksek güçlü rezistanslarla ısıtma.
- Düz cam-seramik yüzey kolayca temizlenir; maksimum hijyen sağlar.
- Alt bölümde, taban pleytinin altında standart elektrikli bir fırın vardır; kalın fırın kapısı ısı izolasyonu sağlar.
- Paslanmaz çelik fırın kabini 3 seviyeli GN2/1 ebadında tepsiler için kılavuz rayları bulunur.
- Fırın termostatı 140°C ile 300°C arasında ayarlanabilir.
- Suya karşı koruma sınıfı: IPX4.

### Konstruksiyon

- Tüm dış paneller Scotch Brite yüzey işlemeli paslanmaz çeliktendir.
- Tek parça, preslenmiş, 1,5 mm kalınlıkta üst tabla paslanmaz çeliktir.
- Model, üniteler arasında boşluk ve kir birikmesini önlemek için sıfır birleşim sağlayan dik açılı yan kenarlara sahiptir.

### Sürdürülebilirlik

- Her zonda ayrı enerji ayarı.



Onay: \_\_\_\_\_



Experience the Excellence  
www.electroluxprofessional.com  
professional@electroluxprofessional.com

**Dahil Aksesuarlar**

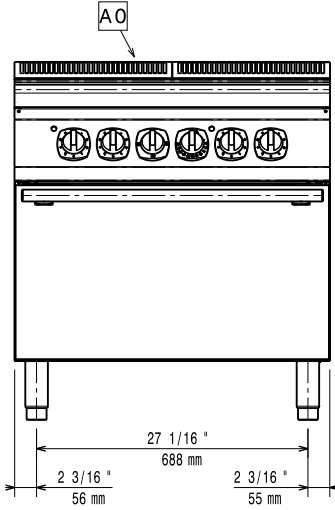
- 1 Statik fırınlar için GN2/1 krom ızgara - 700&900XP PNC 164250

**Opsiyonel Aksesuarlar**

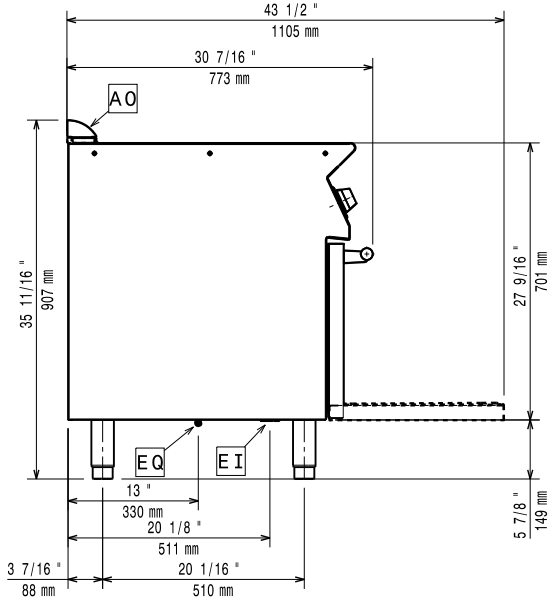
- Statik fırınlar için GN2/1 krom ızgara - 700&900XP PNC 164250
- Birleşme yerleri için kapama kiti - 700&900XP PNC 206086
- 2'si frenli 4 tekerlek kiti - 700&900XP PNC 206135
- Flanşlı ayak kiti - 700&900XP PNC 206136
- Beton baza için ön tekmelik - 800 mm - 700&900XP PNC 206148
- Beton baza için ön tekmelik - 1000 mm - 700&900XP PNC 206150
- Beton baza için ön tekmelik - 1200 mm - 700&900XP PNC 206151
- Beton baza için ön tekmelik - 1600 mm - 700&900XP PNC 206152
- Ön tekmelik - 800 mm - 700&900XP PNC 206176
- Ön tekmelik - 1000 mm - 700&900XP PNC 206177
- Ön tekmelik - 1200 mm - 700&900XP PNC 206178
- Ön tekmelik - 1600 mm - 700&900XP PNC 206179
- Beton baza üzerine montaj için 4 ayak - 700&900XP PNC 206210
- 2 yan tekmelik - 700XP PNC 206249
- 2 yan tekmelik, beton baza için - 700XP PNC 206265
- Döner kollu batarya için uzatma - 700XP PNC 206291
- Baca tipi sırt 800 mm - 700&900XP PNC 206304
- Yan korkuluk, sağ ve sol yanlar için - 700 Line PNC 206307
- Arka korkuluk 800mm- Marin PNC 206308
- Ayak veya tekerlek montaj etmek için taban suortu (700/900XP) - 800 mm PNC 206367
- Ayak veya tekerlek montaj etmek için taban suortu (700/900XP) - 1200 mm PNC 206368
- Ayak veya tekerlek montaj etmek için taban suortu (700/900XP) - 1600 mm PNC 206369
- Ayak veya tekerlek montaj etmek için taban suortu (700/900XP) - 2000 mm PNC 206370
- Arka panel (700/900XP) - 800 mm PNC 206374
- Arka panel (700/900XP) - 1000 mm PNC 206375
- Arka panel (700/900XP) - 1200 mm PNC 206376
- Egzost bacası için ince delikli baca ağızı, 400mm-700&900XP PNC 206400
- 2 yan kapama paneli H=700, d=700 - 700XP PNC 216000
- Ön korkuluk - 800 mm - 700&900XP PNC 216047

- Ön korkuluk - 1200 mm - 700&900XP PNC 216049
- Ön korkuluk - 1600 mm - 700&900XP PNC 216050
- Geniş korkuluk (tabak rafı) 800 mm - 700&900XP PNC 216186

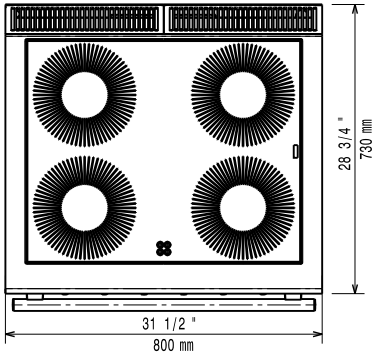
Ön



Yan

EI = Elektrik bağlantısı  
EQ = Topraklama vidası

Üst

**Elektrik:**

380-400 V/3N ph/50/60 Hz

Voltaj:

Toplam Watt:

14.8 kW

**Temel bilgiler:**

Bu cihaz ısıya duyarlı bir başka cihazın veya mobilyanın yakınına yerleştirilirse 150 mm'lik bir açıklık bırakılması veya ısı izolasyonu sağlanması gereklidir.

**Fırın çalışma sıcaklığı:** 140 °C MIN; 300 °C MAX**Fırın hazne boyutları****(genişlik):**

540 mm

**Fırın hazne boyutları****(yükseklik):**

300 mm

**Fırın hazne boyutları****(derinlik):**

650 mm

**Net ağırlık:**

83 kg

**Ambalajlı ağırlık:**

97 kg

**Ambalaj yüksekliği:**

1080 mm

**Ambalaj genişliği:**

820 mm

**Ambalaj derinliği:**

860 mm

**Ambalajlı hacim:**0.76 m<sup>3</sup>**Sertifika grubu:**

N7CIE

**Ön Pleytlerin Gücü:**

2.2 - 2.2 kW

**Arka pleytlerin gücü:**

2.2 - 2.2 kW

**Ön pleytlerin ebadı:**

Ø 230 Ø 230

**Arka pleytlerin ebadı:**

Ø 230 Ø 230